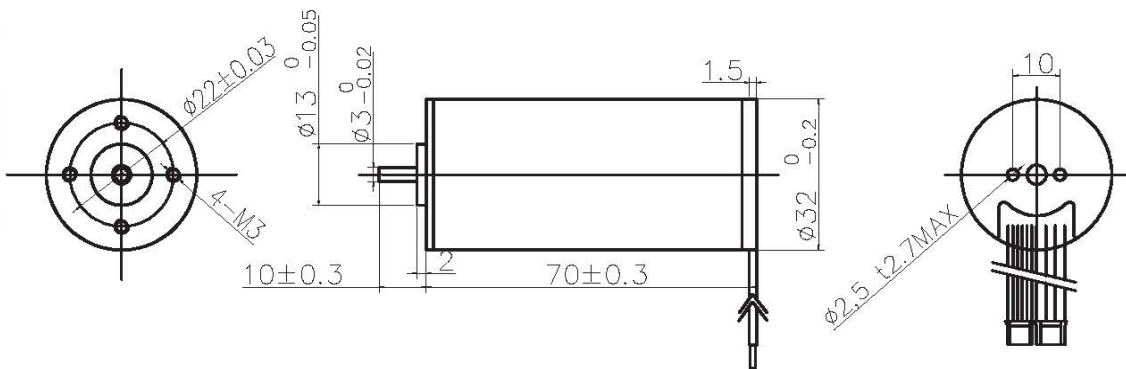


EB3270 Slotless BLDC Motor 空心杯無刷馬達



代表性用途 Typical Applications:
伺服舵機、智能小機器人

馬達電氣特性表 (Motor data)		03A	02A		
額定電壓下數值(Values at nominal voltage)					
1 額定電壓(Nominal voltage)	v	21	40		
2 空載轉速(No load speed)	rpm	15000	15500		
3 空載電流(No load current)	mA	440	190		
4 額定轉速(Nominal speed)	rpm	13275	13800		
5 額定轉矩(最大連續轉矩) (Nominal torque)	mNm	100	100		
6 額定電流(最大連續電流) (Nominal current)	A	8.17	4.37		
7 堵轉轉矩 (Stall torque)	mNm	887	966		
8 堵轉電流(Stall current)	A	67.74	40		
9 最大效率(Max efficiency)	%	85	87		
馬達常數(Motor constant)					
10 相間電阻(Terminal resistance)	Ω	0.31	1.00		
11 轉矩常數(Torque constant)	mNm/A	13.11	24.16		
12 速度常數(Speed constant)	rpm / V	714	388		

其它特性参数 Other characteristic parameters 特性曲線圖

- 13 使用環境溫度範圍 (Ambient temperature) -10 - 40°C
- 14 線圈組最高容許溫度 (Max permissible winding temperature) 120°C
- 15 最高容許轉速 (Max permissible speed) 20000rpm
- 16 電極磁極對數 (Number of the pole pairs) 1
- 17 相數 (Number of pole pairs) 3
- 18 馬達重量 (Weight) 225g

端子定義：
PIN1 - PIN3 電機繞組 C B
PIN4 GND PIN5 -
PIN7 傳感器 HC PIN8
VCC

