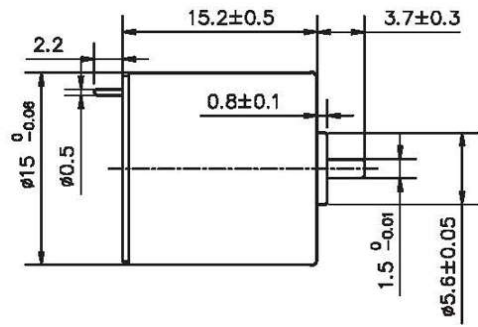
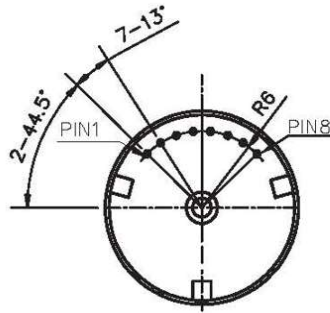


EB1515 Slotless BLDC Motor 空心杯無刷馬達



代表性用途 Typical Applications:
伺服舵機、智能小機器人

馬達電氣特性表 (Motor data)		03A	01A	08A	06A
額定電壓下數值 (Values at nominal voltage)					
1 額定電壓 (Nominal voltage)	v	6	6	7.4	7.4
2 空載轉速 (No load speed)	rpm	31000	36000	27000	30600
3 空載電流 (No load current)	mA	210	150	200	182
4 額定轉速 (Nominal speed)	rpm	25730	25920	22545	26160
5 額定轉矩 (Nominal torque)	mNm	1	1	1	1
6 額定電流 (最大連續電流) (Nominal current)	A	0.74	0.74	0.54	0.60
7 堵轉轉矩 (最大連續轉矩) (Stall torque)	mNm	6.03	3.55	6.00	7.06
8 堵轉電流 (Stall current)	A	3.33	2.28	2.32	3.12
9 最大效率 (Max efficiency)	%	63	63	59	64
馬達常數 (Motor constant)					
10 相間電阻 (Terminal resistance)	Ω	1.80	2.63	3.19	2.37
11 轉矩常數 (Torque constant)	mNm/A	1.81	1.56	2.57	2.26
12 速度常數 (Speed constant)	rpm / V	5167	6000	3649	4135

其他參數特性 Other characteristic parameters 03A 電機曲線圖

- 13 使用環境溫度範圍 (Ambient temperature) -10 - 40°C
- 14 線圈組最高容許溫度 (Max permissible winding temperature) 120°C
- 15 最高容許轉速 (Max permissible speed) 40000rpm
- 16 電極磁極對數 (Number of the pole pairs) 1
- 17 相數 (Number of pole pairs) 3
- 18 馬達重量 12.8g

- 端子定義:
- PIN1 C
 - PIN2 GND
 - PIN3 HB
 - PIN4 HA
 - PIN5 B
 - PIN6 VCC
 - PIN7 HC
 - PIN8 A

