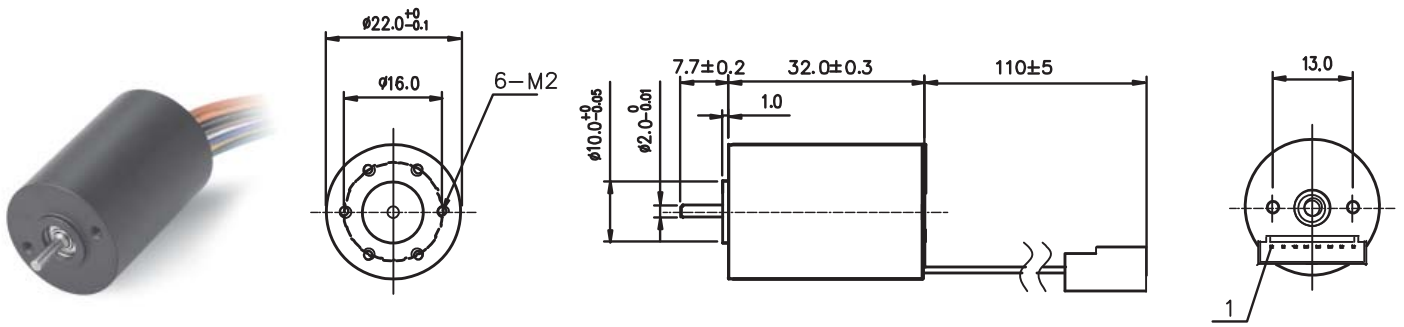


# EB2232 Slotless BLDC Motor 空心杯無刷馬達



代表性用途 Typical Applications:  
 伺服舵機、智能小機器人

馬達電氣特性表 ( Motor data )		03A	02A	01A		
額定電壓下數值 (Values at nominal voltage)						
1 額定電壓(Nominal voltage)	v	12	12	24		
2 空載轉速(No load speed)	rpm	7200	19200	16500		
3 空載電流(No load current)	mA	70	140	90		
4 額定轉速(Nominal speed)	rpm	5616	16030	13530		
5 額定轉矩(Nominal torque)	mNm	2.5	5	5		
6 額定電流(最大連續電流) (Nominal current)	A	0.21	0.97	0.44		
7 堵轉轉矩(最大連續轉矩)(Stall torque)	mNm	11.31	30.26	27.93		
8 堵轉電流(Stall current)	A	0.73	5.17	2.05		
9 最大效率(Max efficiency)	%	58	73	68		
馬達常數(Motor constant)						
10 相間電阻(Terminal resistance)	Ω	16.50	2.32	11.70		
11 轉矩常數(Torque constant)	mNm/A	15.60	5.85	13.62		
12 速度常數(Speed constant)	rpm / V	600	1600	688		

## 其他參數特性 Other characteristic parameters

- 13 使用環境溫度範圍 (Ambient temperature) -10 - 40°C
- 14 線圈組最高容許溫度 (Max permissible winding temperature) 120°C
- 15 最高容許轉速 (Max permissible speed) 20000rpm
- 16 電極磁極對數 (Number of the pole pairs) 1
- 17 相數 (Number of pole pairs) 3
- 18 馬達重量 (Weight) 44g

### EB2232

端子定義:

- 1: MB
- 2: MC
- 3: MA
- 4: HC
- 5: HB
- 6: HA
- 7: VC
- 8: GND

## 01A特性曲線表

