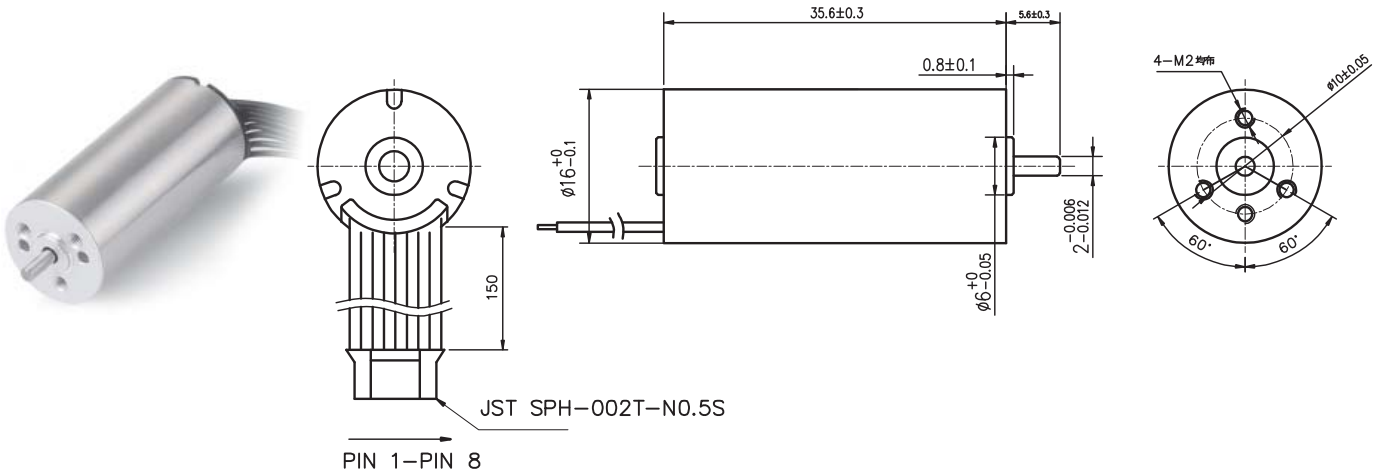


# EB1636 Slotless BLDC Motor 空心杯無刷馬達

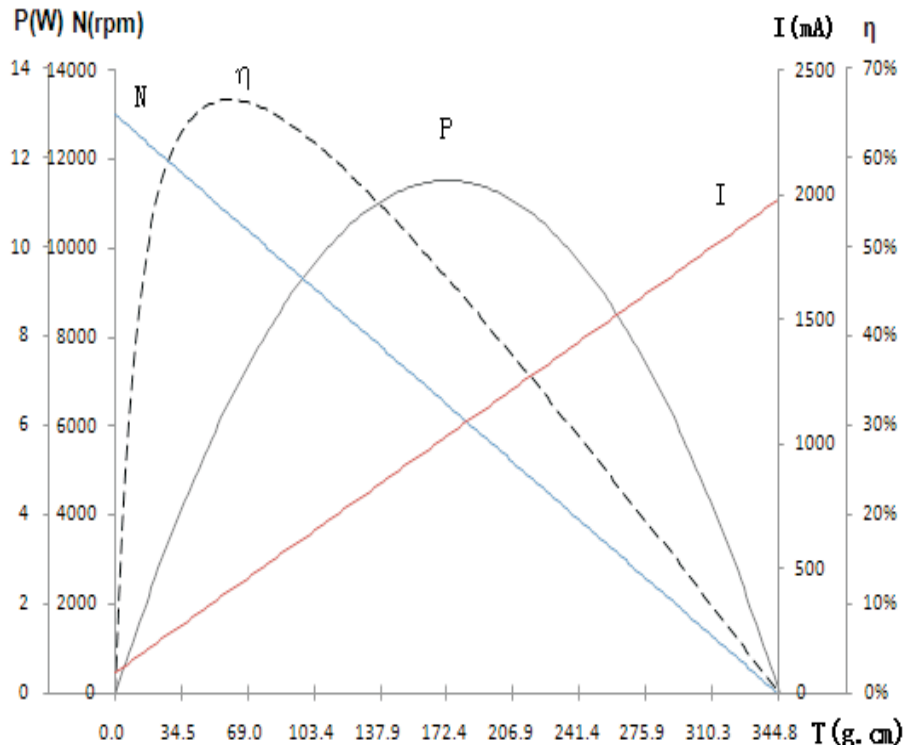


代表性用途 Typical Applications:  
 伺服舵機、智能小機器人

馬達電氣特性表 ( Motor data )		02A	04A	01A	03A
額定電壓下數值 (Values at nominal voltage)					
1 額定電壓(Nominal voltage)	v	6.0	12	24	24
2 空載轉速(No load speed)	rpm	7800	22000	13000	22000
3 空載電流(No load current)	mA	80	180	85	110
4 額定轉速(Nominal speed)	rpm	6500	19470	11115	18590
5 額定轉矩(Nominal torque)	mNm	3.0	5	5	7
6 額定電流(最大連續電流) (Nominal current)	A	0.48	1.15	0.36	0.76
7 堵轉轉矩(最大連續轉矩)(Stall torque)	mNm	18.86	43.77	34.56	44.56
8 堵轉電流(Stall current)	A	2.62	8.57	2.00	4.36
9 最大效率(Max efficiency)	%	72	76	68	74
馬達常數 (Motor constant)					
10 相間電阻(Terminal resistance)	Ω	2.29	1.40	12.0	5.50
11 轉矩常數(Torque constant)	mNm/A	7.20	5.11	17.29	10.21
12 速度常數(Speed constant)	rpm / V	1300	1833	542	917

## 其他參數特性 Other characteristic parameters 01A特性曲線表

- 13 使用環境溫度範圍 (Ambient temperature) -10 - 40°C
- 14 線圈組最高容許溫度 (Max permissible winding temperature) 120°C
- 15 最高容許轉速 (Max permissible speed) 30000rpm
- 16 電極磁極對數 (Number of the pole pairs) 1
- 17 相數 (Number of pole pairs) 3
- 18 馬達重量 (Weight) 37.60g



### EB1636

- 端子定義:
- 出線規格: PE3302/26#
- PIN1:VCC
- PIN2:HC
- PIN3:HB
- PIN4:HB
- PIN5:GND
- PIN6:MC
- PIN7:MB
- PIN8:MA